

PILÍŘE ROZPOJOVACÍ JISTÍCÍ

PILÍŘ ROZPOJOVACÍ JISTÍCÍ LIŠTOVÝ SR 322 až 948

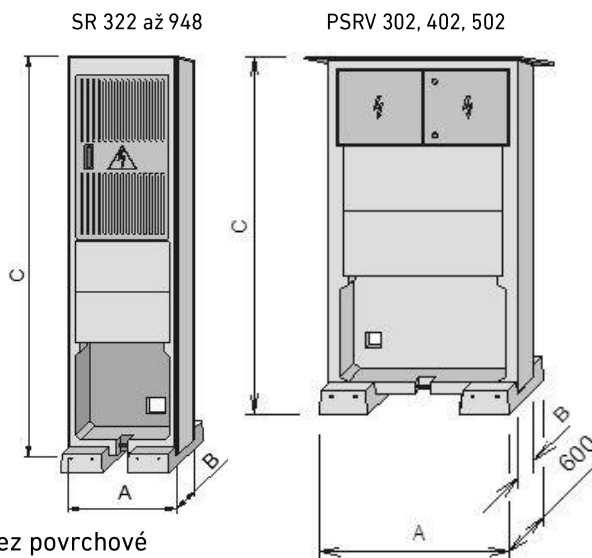
- pro rozpojování, rozbočování, průběžné připojení a jistění kabelových elektrorozvodných sítí

PILÍŘ ROZPOJOVACÍ JISTÍCÍ PSRV 302, 402, 502

- pro rozbočování a jistění kabelových elektrorozvodných sítí, jedná se o původní provedení rozpojovacích skříní, které se dnes používají výjimečně. Do betonového skeletu je osazena celoplastová skříň od výrobce DCK Holoubkov

Konstrukční a technické provedení pilířů:

- monolitický prefabrikát + základové patky z armovaného betonu C 25/30 ocelové tyče pro spojení patek a pilíře
- skříňe celoplastové, nebo rám s plastovými dveřmi
- s vnitřní výzbrojí bez pojistkových vložek
- povrchová úprava – bílá stříkaná fasáda nebo prostý beton bez povrchové úpravy
- horní krycí deska (stříška) betonová nebo z pozinkovaného plechu



Typové označení pilíře	Provedení a materiál kabelové skříňe	+	Provedení a materiál elektroměrové skříňe	+	Plynoměrová skříň	+	Telefonní skříň	Rozměry pilíře (mm)			Hmotnost pilíře (kg)	Hloubka založení bez/vč. patek (mm)
								šířka A	výška C	hloubka B		
SR 322/KKW2W	DCK(SMC plast)	+	-	+	-	+	-	620	2400	290	500	750/825
SR 422/KKW2W	DCK(SMC plast)	+	-	+	-	+	-	620	2400	290	500	750/825
SR 522/KKW2W	DCK(SMC plast)	+	-	+	-	+	-	620	2400	290	500	700/775
SR 442/KKW2W	DCK(SMC plast)	+	-	+	-	+	-	620	2400	290	500	750/825
SR 542/KKW2W	DCK(SMC plast)	+	-	+	-	+	-	620	2400	290	500	750/825
SR 642/KKW2W	DCK(SMC plast)	+	-	+	-	+	-	710	2400	290	560	700/775
SR 544/KKW2W	DCK(SMC plast)	+	-	+	-	+	-	620	2400	290	500	750/825
SR 644/KKW2W	DCK(SMC plast)	+	-	+	-	+	-	620	2400	290	500	750/825
SR 744/KKW2W	DCK(SMC plast)	+	-	+	-	+	-	710	2400	290	560	700/775
SR 746/KKW2W	DCK(SMC plast)	+	-	+	-	+	-	620	2400	290	500	750/825
SR 846/KKW2W	DCK(SMC plast)	+	-	+	-	+	-	710	2400	290	560	700/775
SR 948/KKW2W	DCK(SMC plast)	+	-	+	-	+	-	710	2400	290	560	700/775
SR 302/KKW2W (SMC)	DCK(SMC plast)	+	-	+	-	+	-	920	2135	280	560	800/875
SR 402/KKW2W (SMC)	DCK(SMC plast)	+	-	+	-	+	-	1170	2135	280	670	800/875
SR 502/KKW2W (SMC)	DCK(SMC plast)	+	-	+	-	+	-	1420	2135	280	830	800/875

Jiné provedení pilířů dle individuální nabídky.

Pilíře splňují podmínky EG.D, a.s. a platné normy.

PILÍŘE POJISTKOVÉ A PŘÍPOJKOVÉ

PILÍŘ PŘÍPOJKOVÝ SPP 100; SPP 200

- pro koncové připojení kabelové elektrorozvodné sítě a jištění přívodního vedení k odběrnému místu připojení přívodních vodičů do konstrukční svorky
- průřez přívodních vodičů 2 - 50 mm²
- průřez vývodních vodičů do 35 mm²
- horní krycí deska (stříška) betonová

PILÍŘ PŘÍPOJKOVÝ SMYČKOVÝ SS100, SS200, SS300

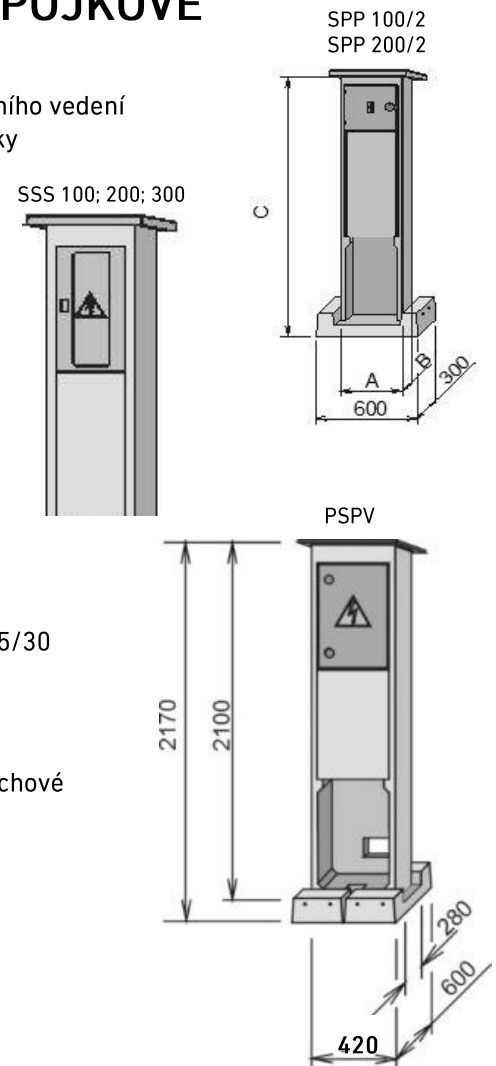
- pro koncové nebo průběžné připojení kabelové elektrorozvodné sítě a jištění přívodního vedení k odběrnému místu připojení přívodních vodičů do V svorek
- průřez přívodních vodičů 10 – 240 mm²
- průřez vývodních vodičů do 50 mm²
- horní krycí deska (stříška) betonová nebo z pozinkovaného plechu

Konstrukční a technické provedení pilířů:

- monolitický prefabrikát + základové patky z armovaného betonu C 25/30
- ocelové tyče pro spojení patek a pilíře
- s vnitřní výzbrojí bez pojistkových vložek
- skříň celoplastová nebo plastový rám a dveře DCK Holoubkov
- povrchová úprava – bílá stříkaná fasáda nebo prostý beton bez povrchové úpravy

Jiné provedení pilířů dle individuální nabídky.

Pilíře splňují podmínky EG.D, a.s. a platné normy.

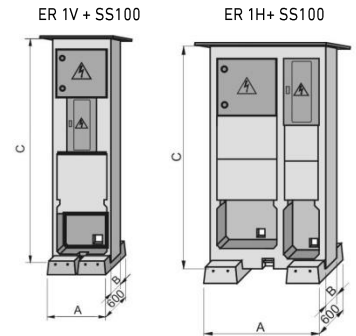


Typové označení pilíře	Provedení a materiál kabelové skříně	+	Provedení a materiál elektroměrové skříně	+	Plynoměrová skříň	+	Telefonní skříň	Rozměry pilíře (mm)			Hmotnost pilíře (kg)	Hloubka založení bez/vč. patek (mm)
								šířka A	výška C	hloubka B		
SPP100/2	SP100/KKP1P	+	-	+	-	+	-	365	1500	165	100	560/635
SPP200/2 200/2	SP200/KKP1P	+	-	+	-	+	-	365	1500	165	100	560/635
SS100 (SMC)	SS100/KKE1P-C	+	-	+	-	+	-	420	2100	280	250	790/865
SS200 (SMC)	SS200/KKE1P-C	+	-	+	-	+	-	420	2100	280	250	790/865
SS300 (SMC)	SS300/KKE1P-C	+	-	+	-	+	-	570	2100	280	470	790/865
PSPV bez výzbroje	SS/KK	+	-	+	-	+	-	420	2100	280	250	790/865

PILÍŘE ELEKTROMĚROVÉ

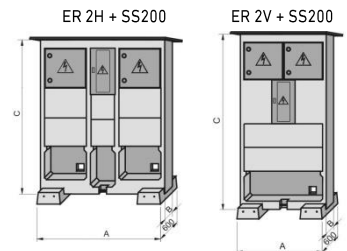
PILÍŘ ELEKTROMĚROVÝ JEDNODUCHÝ ER 1V; ER 1H

- pro zřízení přípojky elektřiny s jedním odběrným místem
- smýčkovací skříň s výzbrojí SS100 (SS101); SP100, jedna sada pojistek
- světlost skříně: ER – 470/440/230 mm; SS – 337/440/230 mm



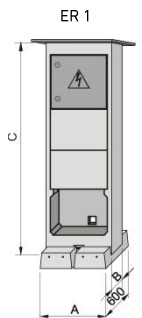
PILÍŘ ELEKTROMĚROVÝ DVOJITÝ ER 2V; ER 2H

- pro zřízení přípojky elektřiny se dvěma odběrnými místy
- smýčkovací skříň s výzbrojí SS200 dvě sady pojistek
- světlost skříně: ER – 470/440/230 mm; SS – 337/440/230 mm



PILÍŘ ELEKTROMĚROVÝ ER 1, bez smýčkovací skříně

- pro zřízení přípojky elektřiny s jedním odběrným místem bez potřeby instalovat přípojkovou smýčkovací skříň
- světlost skříně: 460/500/230 mm



Konstrukční a technické provedení pilířů:

- „H“ – skříně vedle sebe „V“ – skříně nad sebou
- monolitický prefabrikát + základové patky z armovaného betonu C 25/30 ocelové tyče pro spojení patek a pilíře
- skříně s plastovým rámem a dveřmi případně celoplastové skříně (DCK)
- povrchová úprava – bílá stříkaná fasáda nebo prostý beton bez povrchové úpravy
- horní krycí deska (stříška) z pozinkovaného plechu
- elektroměrová skříň je osazena oceloplechovým rozváděčem uzpůsobeným pro přímé dvousazbové měření do jmenovitého proudu 40A. Standardně osazen hlavní jistič 3x25A.
- na zakázku lze dodat rozváděč pro přímé měření i s vyšší hodnotou jmenovitého proudu

Jiné provedení pilířů dle individuální nabídky.

Pilíře splňují podmínky EG.D, a.s. a platné normy.

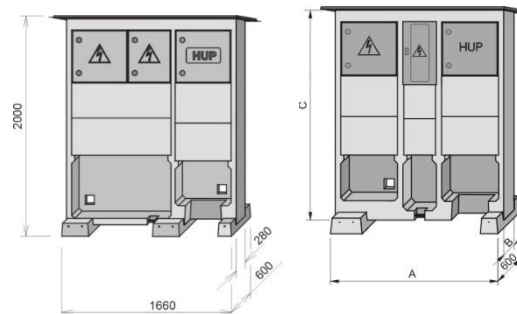
Typové označení pilíře	Provedení a materiál kabelové skříně	+	Provedení a materiál elektroměrové skříně	max. velikost hlavního jističe [A]	jistič HDO [A]	Rozměry pilíře (mm)			Hmotnost pilíře (kg)	Hloubka založení bez/vč. patek (mm)
						šířka A	výška C	hloubka B		
ER 1V + SP100 pouze skříně pod sebou	SP100/KKP1P	+	ER 212/KK--	40	2	620	2200	280	420	650/725
ER 1V + SP200 pouze skříně pod sebou	SP200/KKP1P	+	ER 212/KK--	40	2	620	2200	280	420	650/745
ER 1V + SS100 vertikální provedení jednoho odběru elektřiny, SS skříň pod elektroměrem	SS100/KKE1 (SMC)	+	EP 212/KK--	40	2	620	PC-2300	280	450	650/745
							SMC-2400			570/645
ER 1H + SS100 horizontální provedení jednoho odběru elektřiny	SS100/KKE1 (SMC)	+	ES 212/KK--	40	2	1040	2000	280	580	PC-770/845
										SMC-690/765
ER 2V + SS200 vertikální provedení dvou odběrů elektřiny	SS200/KKE1 (SMC)	+	EP 212/KK--	40	2	1170	2400	280	1020	PC-570/645
										SMC-550/620
ER 2H + SS200 horizontální provedení dvou odběrů elektřiny	SS200/KKE1 (SMC)	+	ES 212/KK--	40	2	1640	2000	280	1020	PC-770/845
										SMC-690/765
ER 1 bez smýčkové skříně	bez skříně SS	+	ER 212/KK--	40	2	620	1960	280	400	750/--

PILÍŘE KOMBINOVANÉ ELEKTŘINA + PLYN

PILÍŘ KOMBINOVANÝ JEDNODUCHÝ ERP 1H, ERP 1V

- pro zřízení přípojky elektřiny a plynu s jedním odběrným místem
- přípojková smyčková skříň s výzbrojí SS100, případně s rozpojovací skříň SR
- světlost skříní: ER – 470/440/230 mm; SS – 337/440/230 mm; RP – 470/440/230

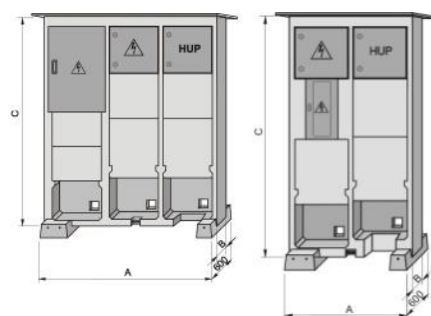
ERP 1H + SS 100



PILÍŘ KOMBINOVANÝ DVOJITÝ ERP 2H, ERP 2HV

- pro zřízení přípojky elektřiny a plynu se dvěma odběrnými místy
- přípojková smyčková skříň s výzbrojí SS200, případně s rozpojovací skříň SR
- světlost skříní: ER – 470/440/230 mm; SS – 337/440/230 mm; RP – 470/440/230

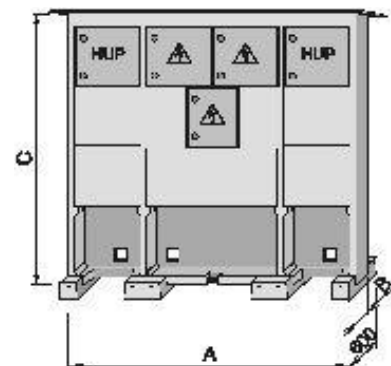
ERP 1V + SS100



PILÍŘ KOMBINOVANÝ JEDNODUCHÝ ERP 1 L (P)

- pro zřízení přípojky elektřiny a plynu s jedním odběrným místem bez potřeby instalovat přípojkovou smyčkovací skříň
- světlost skříní: ER – 470/440/230 mm; RP – 470/440/230

ERP 2HV + SS200



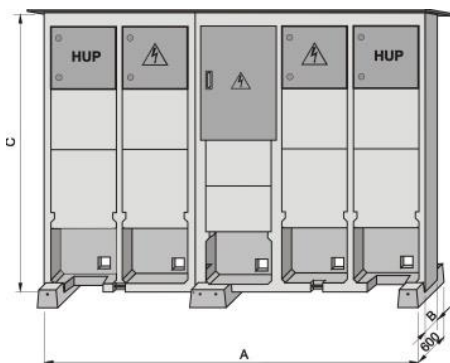
Konstrukční a technické provedení pilířů:

- „H“ – skříňe vedle sebe „V“ – skříňe nad sebou
- monolitický prefabrikát + základové patky z armovaného betonu C 25/30 ocelové tyče pro spojení patek a pilíře
- skříňe s plastovým rámem a dveřmi případně skříňe celoplastové (DCK)
- povrchová úprava – bílá stříkaná fasáda nebo prostý beton bez povrchové úpravy
- horní krycí deska (stříška) z pozinkovaného plechu
- elektroměrová skříň je osazena oceloplechovým rozváděčem uzpůsobeným pro přímé dvousazbové měření do jmenovitého proudu 40A. Standardně osazen hlavní jistič 3x25A.
- na zakázku lze dodat rozváděč pro přímé měření i s vyšší hodnotou jmenovitého proudu plynoměrová skříň je osazena montážním rámem pro uchycení hlavního uzávěru plynu, regulátoru a plynoměru

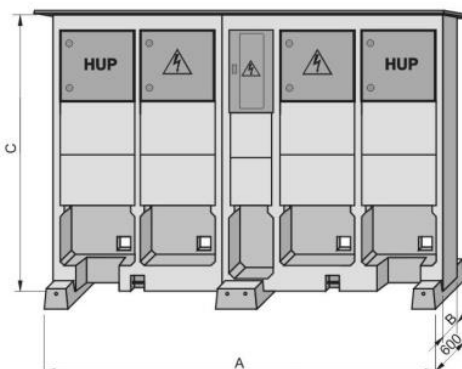
Jiné provedení pilířů dle individuální nabídky.

Pilíře splňují podmínky E.ON Česká republika s.r.o. a platné normy.

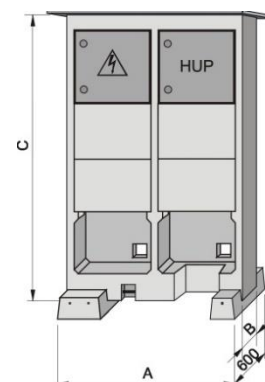
ERP 2H + SRxxx



ERP 2H + SS200



ERP 1 L (P)



Typové označení pilíře	Provedení a materiál kabelové skříně	+	Provedení a materiál elektroměrové skříně	+	Plynoměrová skříně	+	Telefonní skříně	Rozměry pilíře (mm)			Hmotnost pilíře (kg)	Hloubka založení bez/vč. patek (mm)
								šířka A	výška C	hloubka B		
ERP 1 kombinace pro odběr elektřiny a plynu bez kabelové smyčkové skříně	bez smyčkovací skříně	+	ER 212/KK--	+	HUP1x	+	-	1220	2000	280	900	770/845
ERP 1H+SS100 horizontální provedení jednoho odběru elektřiny a plynu + smyčková skříně, vyrobeno jako jeden celek	SS100/KKE4S (SMC)	+	ES 212/KK--	+	HUP1x	+	-	1640	2000	280	1100	690/765
	SS100/KKE4S (PC)	+		+	HUP1x	+	-	1640	2000	280	1100	770/845
ERP 1V+SS100 vertikální provedení jednoho odběru elektřiny a plynu + smyčková skříně, vyrobeno jako jeden celek	SS100/KKE4S (SMC)	+	EP 212/KK--	+	HUP1x	+	-	1220	2400	280	1100	650/725
	SS100/KKE4S (PC)	+		+	HUP1x	+	-	1220	2400	280	1100	520/625
ERP 2HV+SS200 vertikální provedení dvou odběrů elektřiny a plynu + smyčková skříně, vyrobeno jako jeden celek	SS200/KKE4S (SMC)	+	EP 212/KK--	+	HUP2x	+	-	1740	2400	280	1100	570/645
	SS200/KKE4S (PC)	+		+	HUP2x	+	-	2340	2400	280	1100	570/645
ERP 2H+SS200 horizontální provedení dvou odběrů elektřiny a plynu + smyčková skříně, vyrobeno ze dvou samostatných částí pro spojení na místě stavby	SS 200 (SMC)	+	ES 212/KK--	+	HUP2x	+	-	2340	2000	280	1300	690/765
	SS 200 (PC)	+		+	HUP2x	+	-	2860	2000	280	1300	690/765
ERP 1H+SRxxx horizontální provedení jednoho odběru elektřiny a plynu + rozpojovací skříně, vyrobeno jako jeden celek, požadavek na SR skříně dle projektu dané stavby	SR 422 (SMC)	+	ES 212/KK--	+	HUP1x	+	-	1890	2300	280	1300	650/--
	SR 442 (SMC)	+	ES 212/KK--	+	HUP1x	+	-	1890	2300	280	1300	650/--
	SR 522 (SMC)	+	ES 212/KK--	+	HUP1x	+	-	1890	2300	280	1300	650/--
	SR 542 (SMC)	+	ES 212/KK--	+	HUP1x	+	-	1890	2300	280	1300	650/--
	SR 642 (SMC)	+	ES 212/KK--	+	HUP1x	+	-	1890	2300	280	1300	650/--
	SR 402 (SMC)	+	naležato	+	HUP1x	+	-	2340				
ERP 2H+SRxxx horizontální provedení dvou odběrů elektřiny a plynu + rozpojovací skříně, vyrobeno ze dvou samostatných částí pro spojení na místě stavby, požadavek na SR skříně dle projektu dané stavby	SR 422 (SMC)	+	ES 212/KK--	+	HUP2x	+	-	3110	2300	280	2100	570/645
	SR 442 (SMC)	+	ES 212/KK--	+	HUP2x	+	-	3110	2300	280	2100	570/645
	SR 522 (SMC)	+	ES 212/KK--	+	HUP2x	+	-	3110	2300	280	2100	570/645
	SR 542 (SMC)	+	ES 212/KK--	+	HUP2x	+	-	3110	2300	280	2100	570/645
	SR 642 (SMC)	+	ES 212/KK--	+	HUP2x	+	-	3110	2300	280	2100	570/645

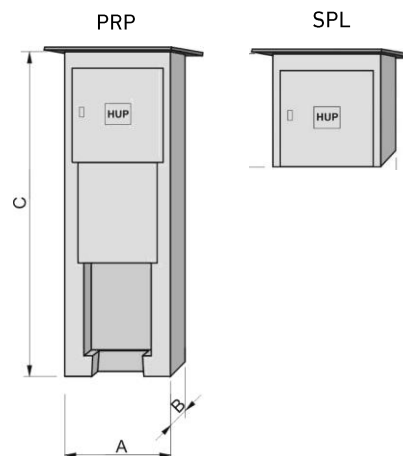
PILÍŘ A SKŘÍŇ PLYNOMĚRNÉ

PILÍŘ PLYNOMĚRNÝ PRP 3/2 (1RP/KK)

- pro zřízení přípojky plynu s jedním odběrným místem
- světlost skříně: ER – 470/440/230 mm

SKŘÍŇ PLYNOMĚRNÁ SPL 3/2 (1RP/KP)

- pro zřízení přípojky plynu s jedním odběrným místem
- světlost skříně: ER – 470/440/230 mm
- určeno pro zabudování na podezdívku nebo do zděného plotu



Konstrukční a technické provedení:

- monolitický prefabrikát + základové patky u pilíře z armovaného betonu C 25/30 ocelové tyče pro spojení patek a pilíře
- skříně s plastovým rámem a dveřmi případně skříně celoplastové (DCK)
- povrchová úprava – bílá stříkaná fasáda nebo prostý beton bez povrchové úpravy
- horní krycí deska (stříška) z pozinkovaného plechu nebo betonová
- plynoměrová skříně je osazena montážním rámem pro uchycení hlavního uzávěru plynu, regulátoru a plynoměru

Jiné provedení pilířů dle individuální nabídky.

Pilíře splňují podmínky E.ON Česká republika s.r.o. a platné normy.

Typové označení pilíře	Provedení a materiál kabelové skříně	+	Provedení a materiál elektroměrové skříně	+	Plynoměrová skříně	+	Telefonní skříně	Rozměry pilíře (mm)			Hmotnost pilíře (kg)	Hloubka založení bez/vč. patek (mm)
								šířka A	výška C	hloubka B		
PRP 1 pilíř plynoměrný provedení pilíře pro jeden odběr plynu	-	+	-	+	HUP1x	+	-	620	1960	280	400	700/--
SPL 1 skříně plynoměrná samostatná skříně přípojky plynu pro jeden odběr	-	+	-	+	HUP1x	+	-	620	600	280	120	Podezdění

Předpisy pro všechny typy prefabrikovaných pilířů:

ČSN EN 206 + A2 Beto specifikace, vlastnosti, výroba a shoda

ČSN 72 3000 Výroba a kontrola betonových stavebních dílců. Společné ustanovení.

ČSN 35 9754 Závěry a klíče pro zajišťování hlavních domovních skříní, rozpojovacích jističích skříní a rozvodních zařízení NN, umístovaných v prostředí venkovním.

ČSN EN 60 439 Rozvaděče NN. Část 5: Zvláštní požadavky na rozvaděče určené pro venkovní instalaci na veřejných místech – Kabelové rozvodné skříně (CDC) pro rozvod energie v sítích.

ČSN 60 439 Rozvaděče nn. Část 3: Zvláštní požadavky pro rozvaděče NN, určené k instalaci do míst příslušných laické obsluze.

ČSN 35 7030 Rozvodnice a elektrorozvodná jádra

ČSN 35 9756 Závěry a klíče pro rozvodnice a elektrorozvodná jádra.

ČSN 33 3320 Elektrotechnické předpisy. Elektrické přípojky.

Technické podmínky SL – Tepo 09/02

Zákon č. 22/1997 Sb. o technických požadavcích na výrobu v platném znění